

Installation pour la production d'aliment de bétail : Feeding milling plant

KOMBINAT

100975000201133110



Projeté pour la production d'aliment de bétail.
Idéaux pour les petites et moyennes usines.

Designed for the production of animal feed.
Ideal for small and medium factories.

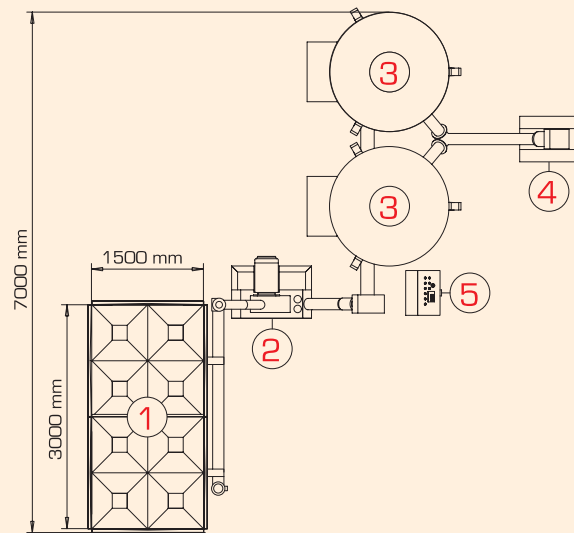
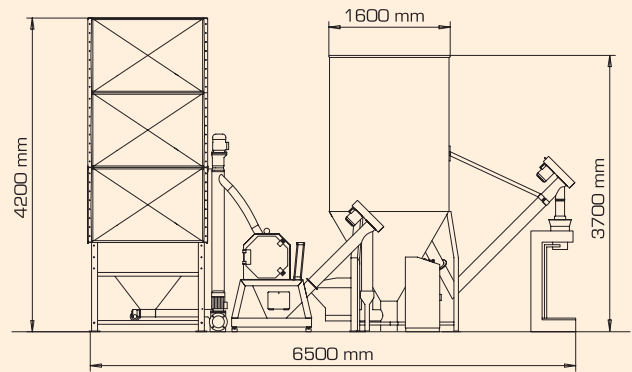
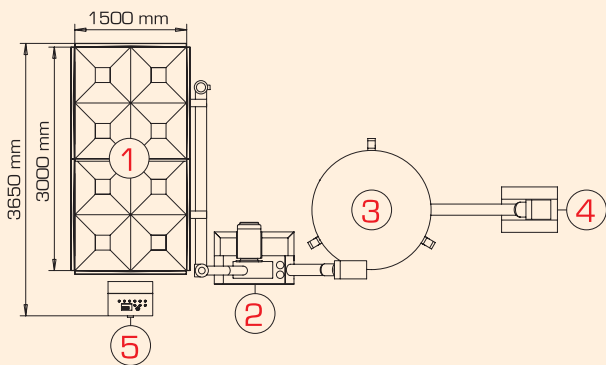
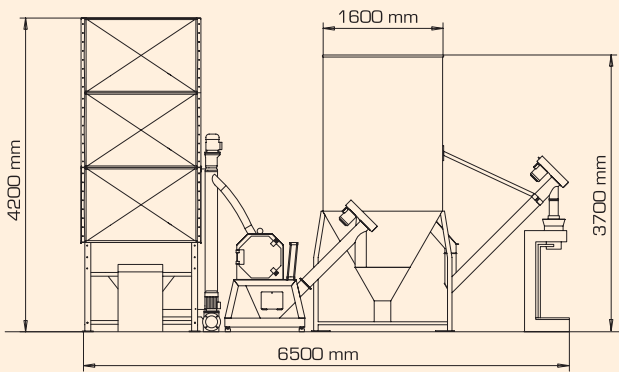


0001010111001000101010011010100111101100010100110101011110001010011001101010011100111101001001001110

Modèle - Model

Données techniques Technical data

| | KOMBINAT 2515 | KOMBINAT 2515,2 | KOMBINAT 2530 | KOMBINAT 5030,2 | KOMBINAT 5050 | KOMBINAT 5050,2 |
|---|------------------|--------------------|------------------|--------------------|------------------|--------------------|
| Production horaire (kg/h) Production capacity (kg/h) | 1800-2500 | 2500-4000 | 2800-3500 | 4500-6000 | 4000-5000 | 5000-6000 |
| Puissance électrique installée (kW) Installed power (kW) | 28 | 34 | 32 | 63 | 57 | 70 |
| Puissance broyeur à marteaux (kW) Hammers mill power (kW) | 18,5 | 18,5 | 18,5 | 37 | 37 | 37 |
| Capacité total silos (m ³) Silo total capacity (m ³) | 3.8 | 7.6 | 5.5 | 11 | 24.2 | 24.2 |
| Capacité total trémie de charge (m ³) Loading hoppers total capacity (m ³) | 14 | 14 | 14 | 14 | 26 | 26 |



- 1 • Trémie de charge et dosage
- 2 • Broyeur à marteaux
- 3 • Mélangeur
- 4 • Peseuse ensacheuse électronique
- 5 • Tableau électrique de commandement et contrôle



- 1 • Loading and dosing hoppers
- 2 • Hammer mill
- 3 • Mixer
- 4 • Electronic weighing and sacking machine
- 5 • Electric control panel



AGREX S.p.A.
Via Balla 55-57
35010 VILLAFRANCA PADOVANA (PD) - Italy
Tel. +39 049.90.75.684
Fax +39 049.90.75.524
e-mail: info@agrex.com

web site: www.agrex.com